

AIDE A LA POSE CHASSIS EN RENOVATION

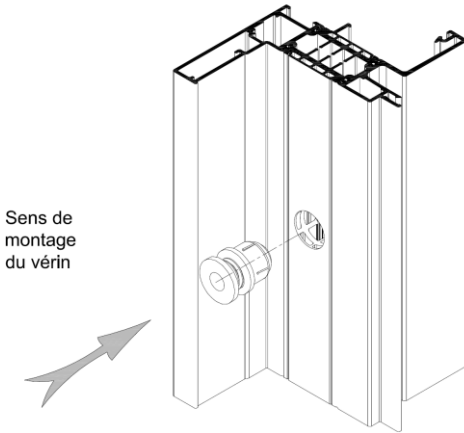
NOTA

La mise en œuvre doit être effectuée en respect des règles, normes et DTU en vigueur.
Un réglage final des menuiseries avant réception est obligatoire

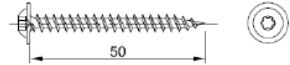
- 1 – POSE N°1, 2, 9 et 10 - AVEC VERINS
N°3 et 4 - APPLIQUE AVEC BOUCHONS
N°5 et 6 - APPLIQUE AVEC CLIPS
N°7 et 8 - EN TUNNEL AVEC VERINS
N° 12 - POSE EN FEUILLURE
N° 13 - POSE UNIVERSELLE
- 2 – ETANCHEITE A REALISER AVANT MISE EN PLACE DE LA BAVETTE ET DES HABILLAGES EXTERIEURS
- 3 – ETANCHEITE A REALISER A LA MISE EN PLACE DE LA BAVETTE ET DES HABILLAGES EXTERIEURS
- 4 – ETANCHEITE A REALISER AVEC « SEUIL PMR »
- 5 – REGLAGES DE L'OSCILLO-BATTANT
- 6 – ENTRETIEN DE LA FERRURE

1 Pose

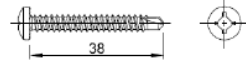
POSES n° 1, 2, 9 et 10 : AVEC VERINS



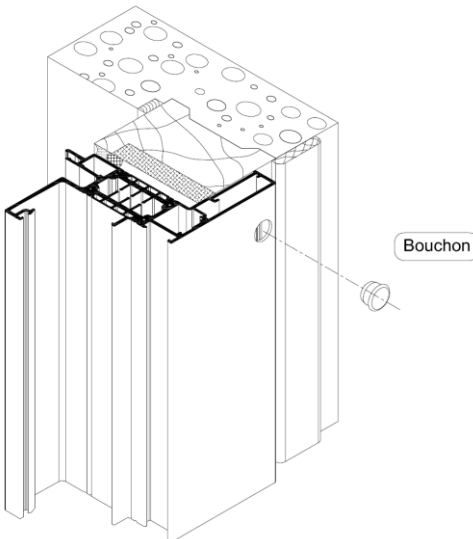
Vis VBA 5x50 TORX T20
support BOIS



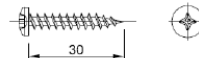
Vis TC 4.8x38 autoperçreuse -SR2-
support METAL



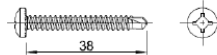
POSES n° 3 et 4 : EN APPLIQUE AVEC BOUCHONS



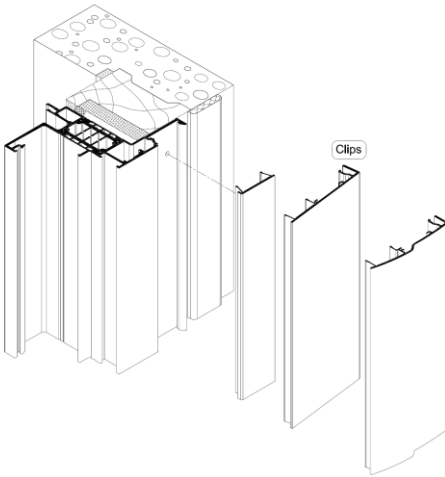
Vis VBA TC 5x30 POZI
support BOIS



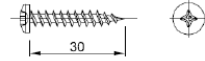
Vis TC 4.8x38 autoperçreuse -SR2-
support METAL



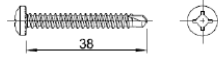
POSES n° 5 et 6 : EN APPLIQUE AVEC CLIPS



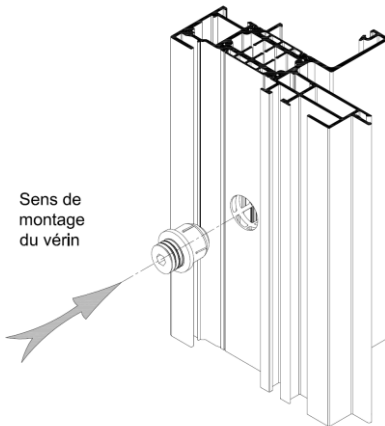
Vis VBA TC 5x30 POZI
support BOIS



Vis TC 4.8x38 autopercuseuse -SR2-
support METAL



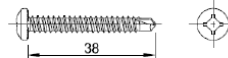
POSES n° 7 et 8 : EN TUNNEL AVEC VERINS



Vis VBA 5x50 TORX T20
support BOIS



Vis TC 4.8x38 autopercuseuse -SR2-
support METAL



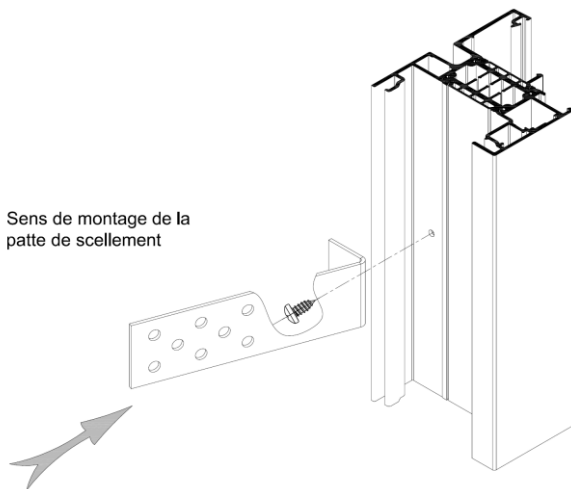
Vis VBA 5x50 TORX T20
support BETON



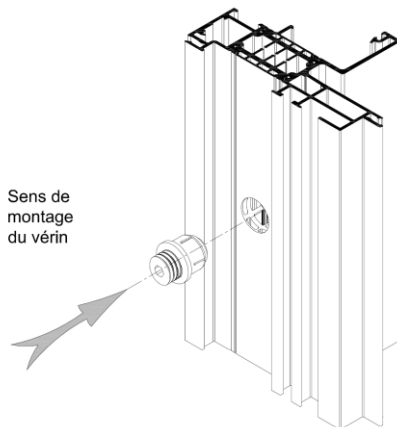
ATTENTION :

En cas de pose sur béton la vis du corps du vérin sera montée de façon à pouvoir être enlevée de l'intérieur pour le perçage du gros œuvre. Pour cela, mettre l'extrémité non filetée de la vis du côté de l'intérieur.

POSES n° 12 : EN FEUILLURE



POSES n° 13 : POSE UNIVERSELLE (en tunnel avec rainures extérieures et intérieures)



ATTENTION :

En cas de pose sur béton, la vis du corps du vérin sera montée de façon à pouvoir être enlevée de l'intérieur pour le perçage du gros œuvre. Pour cela, mettre l'extrémité non filetée de la vis du côté de l'intérieur.

Etanchéité à réaliser avant mise en place de la bavette et des habillages extérieurs

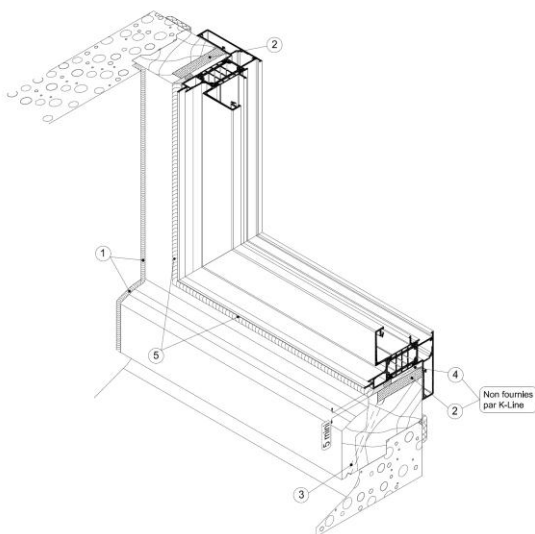
OPERATIONS PRELIMINAIRES A LA POSE

La pose de la nouvelle fenêtre sur un dormant existant se fait si celui-ci répond aux exigences suivantes :

- Le support doit être sain.
- Les fixations du dormant existant doivent être suffisantes et permettre de recevoir la nouvelle fenêtre avec son vitrage.
- Son étanchéité avec le gros œuvre doit être vérifiée et si besoin rétablie ①.
- Agrafer les désaffleurements du dormant soit en supprimant les parties saillantes ou en rapportant une fourrure de compensation ②.
- Un traitement de protection est à appliquer si celui-ci le nécessite.
- Boucher les trous de drainage de l'appui existant ③.

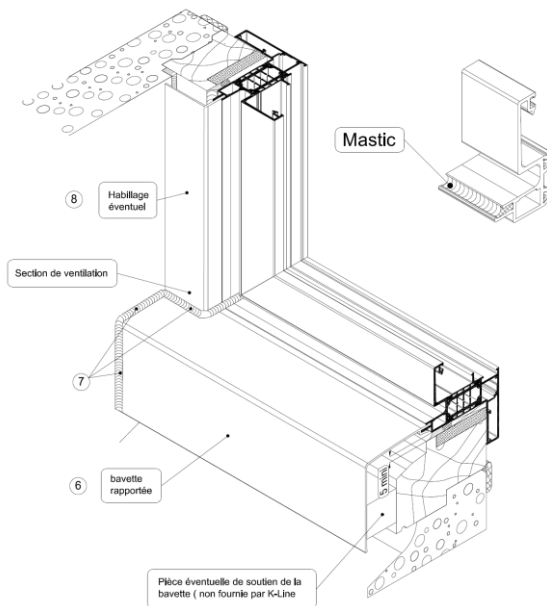
POSE

- Positionner et fixer sur l'appui existant des cales d'assises ④.
- Mettre en position le nouveau châssis en équilibrant les jeux latéraux.
- Réaliser un cordon continu d'étanchéité agréé SNJF sur fond de joint sur la périphérie entre le dormant existant et le nouveau dormant de la fenêtre ⑤.



3**Etanchéité à réaliser à la mise en place de la bavette et des habillages extérieurs**

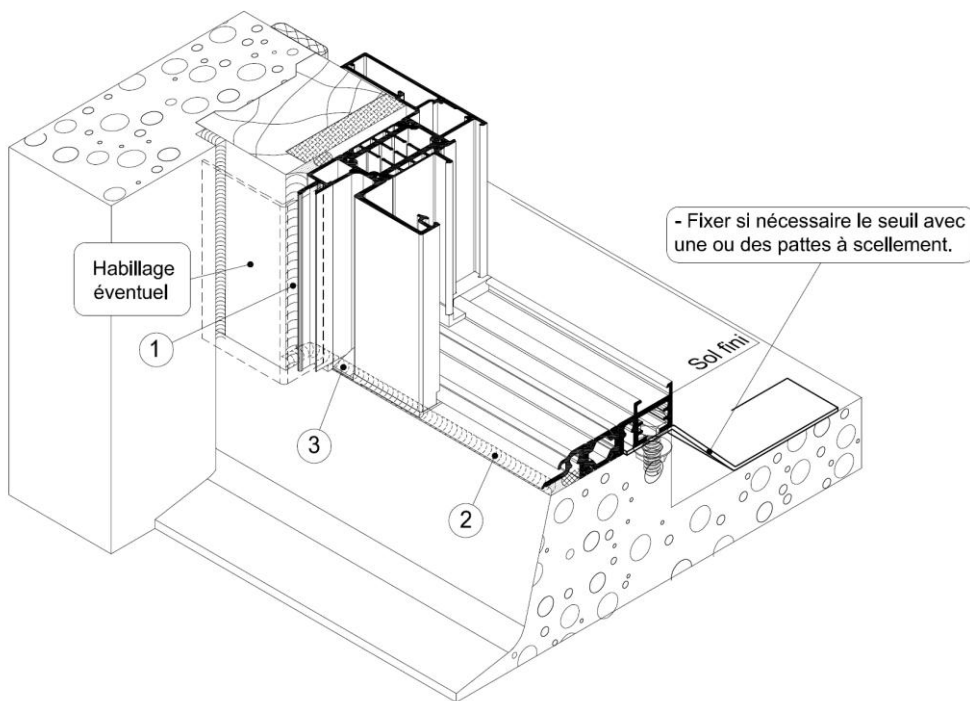
- ⑥— Mettre en place la bavette dans le logement de la pièce d'appui après y avoir déposé un cordon de mastic.
- ⑦— Réaliser un cordon continu d'étanchéité (agrégé SNJF) entre la bavette et le tableau maçonnerie ou l'habillage éventuel.



- ⑧— Poser l'habillage vertical éventuel en appui sur la bavette, en extrémité de celle-ci, ménager une section de ventilation (encoche).

4 Etanchéité à réaliser avec « seuil PMR »

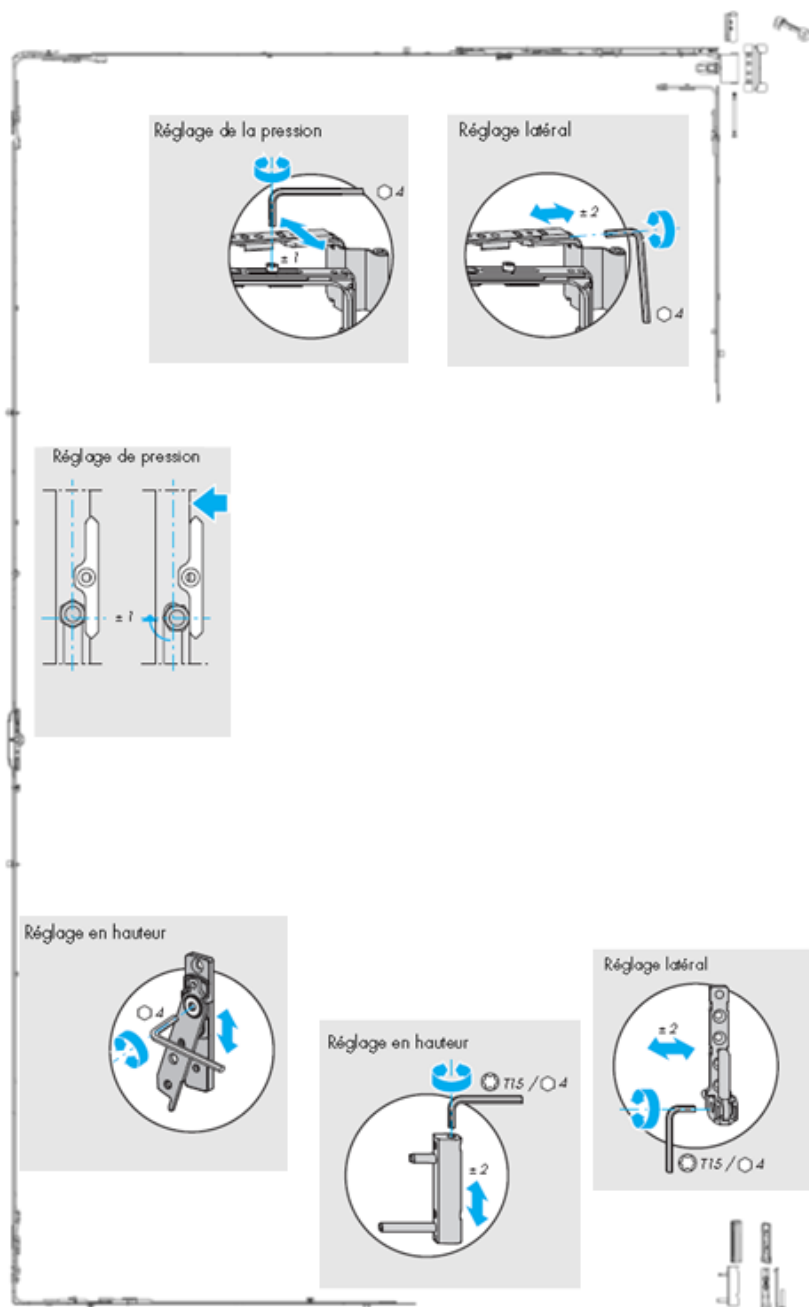
- ①②– Réaliser un cordon continu d'étanchéité (agréé SNJF) sur fond de joint sur la périphérie entre dormant existant et le nouveau dormant de la fenêtre.
- ③– Il ne doit pas y avoir de discontinuité entre le cordon ① et ②.



Réaliser éventuellement une recharge béton après l'exécution de l'étanchéité du dormant.

NOTA : Dans le cas du passage handicapé, les zones de stationnement extérieures et intérieures doivent être horizontales sur 1,40 m Mini, hors du débattement de la porte.
Les ressauts au niveau du seuil seront de 2 cm maximum.

5 Réglage de l'oscillo-battant



6 Entretien de la ferrure

