

K-LINE

ACCION

Cambio de mano

SERIE

KL-BC

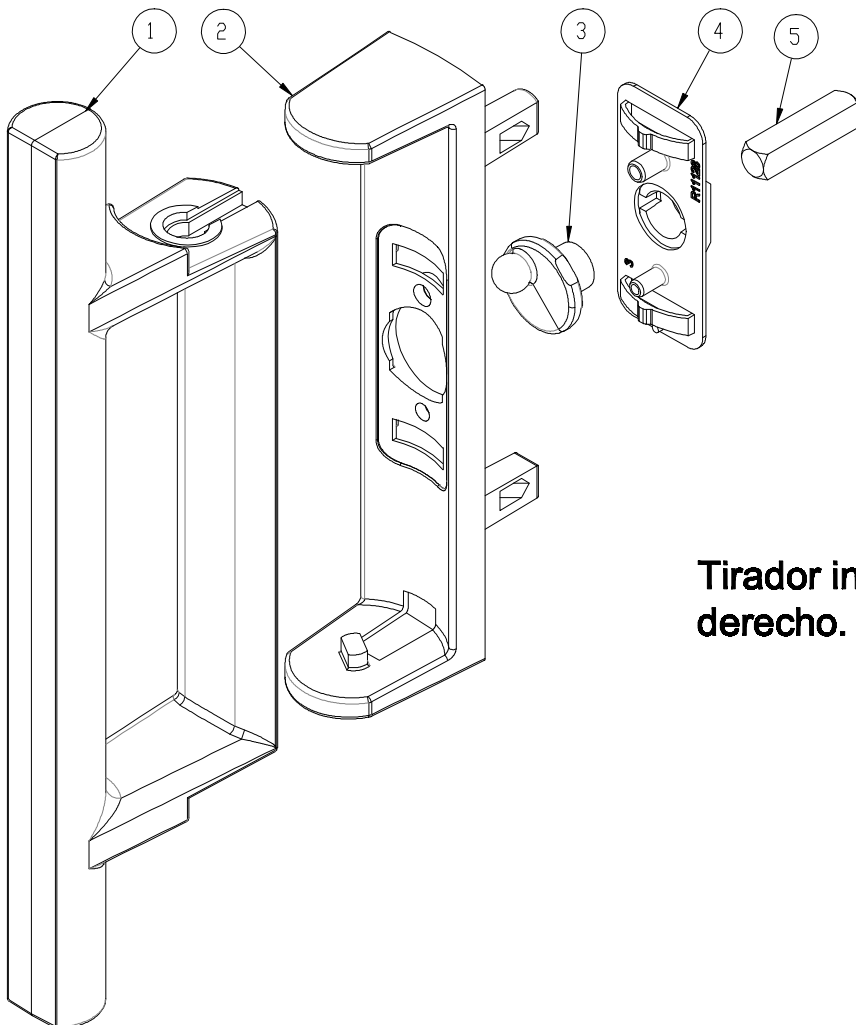
DESCRIPCION

Como se cambia de mano, el tirador intuitivo que viene montado de serie, para mano derecha.

FECHA

Tirador intuitivo para lado izquierdo.

- Retirar la pieza ④
- Girar la pieza ③, 180°
- colocar la pieza ④



Tirador intuitivo para lado derecho.