

VENTILACIÓN, REHABILITACIÓN, REGISTRO DE PERSIANA



- Rendimiento térmico • Control de la luz solar • Ahorro energético •

REJILLAS DE VENTILACIÓN K-LINE

- Máxima ventilación con caudales de 22 ó 30 m³/h

FICHA TÉCNICA

- Valores térmicos y acústicos certificados, así como la permeabilidad al aire, al agua y al viento.
- 10 soluciones constructivas: fijo, practicable, ventana con persiana en cajón prefabricado, registro, monobloc en cualquiera de sus 4 configuraciones, puerta de entrada y deslizante.

OPCIONES

- 2 opciones de aireadores: Standard o acústico.



Rejilla standard - Blanco
(caudal 22, 30 ó 45 m³/h)



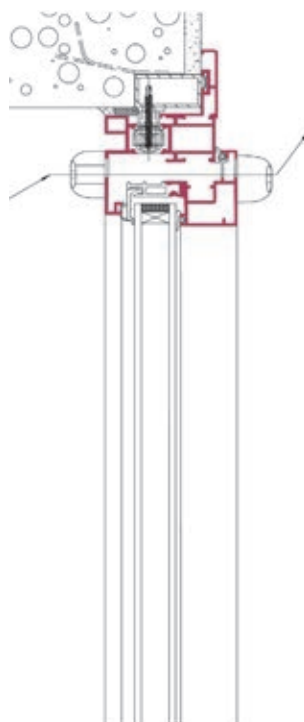
Rejilla standard - Negro
(caudal 22, 30 ó 45 m³/h)



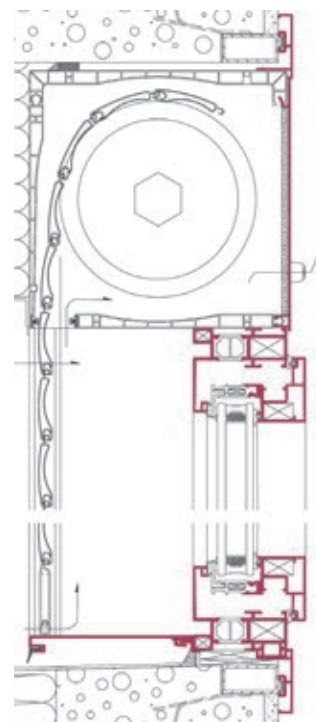
Rejilla acústica - Blanco
(caudal 22 ó 30 m³/h)



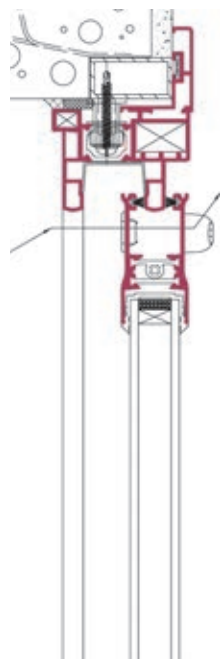
Rejilla acústica - Negro
(caudal 22 ó 30 m³/h)



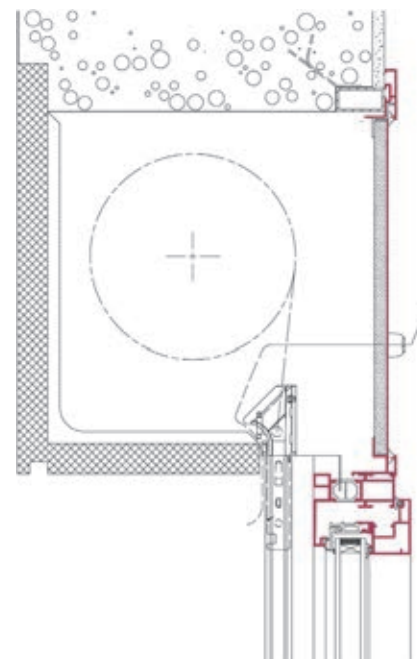
Aireador en Practicable



Aireador en monobloc



Aireador en una balconera
corredera



Aireador en registro de persiana
corredera

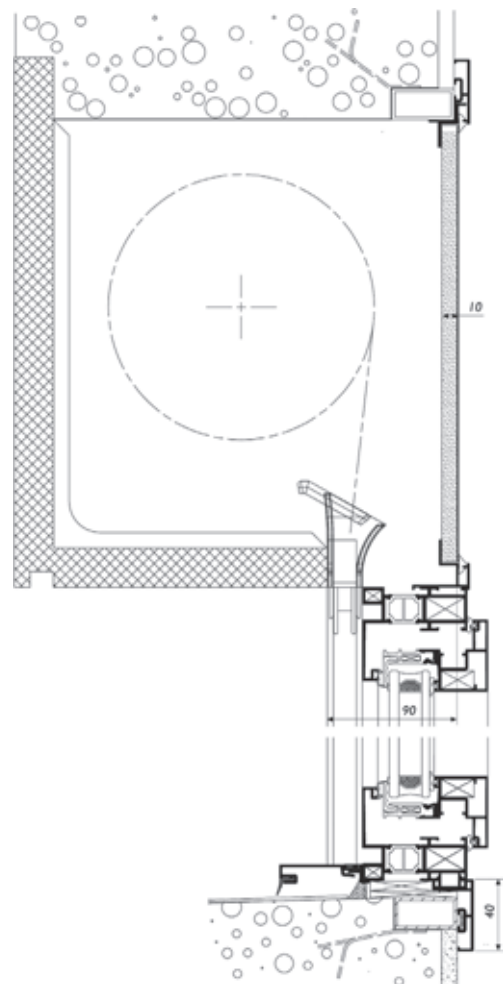
Consulte todas las secciones en la ficha del producto de nuestra web www.ventanaskline.com (PROFESIONALES)

REGISTRO DE PERSIANA K-LINE

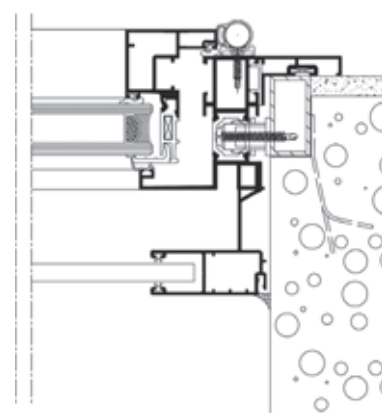
• Alto rendimiento térmico • Disponible en toda la gama K•LINE

FICHA TÉCNICA

- Guías de aluminio K-Line termolacadas como la carpintería, con juntas acústicas.
- Registro de persiana formado por panel de aluminio relleno de poliestireno extruido.
- Babero de apoyo formando barrera al agua, colocado después de la instalación del chasis.
- Tapa del registro de persiana con aislamiento térmico de 1,1 W/m².K



Registro de persiana en ventana practicable



Registro de persiana en ventana practicable

ENCUÉNTRENOS EN

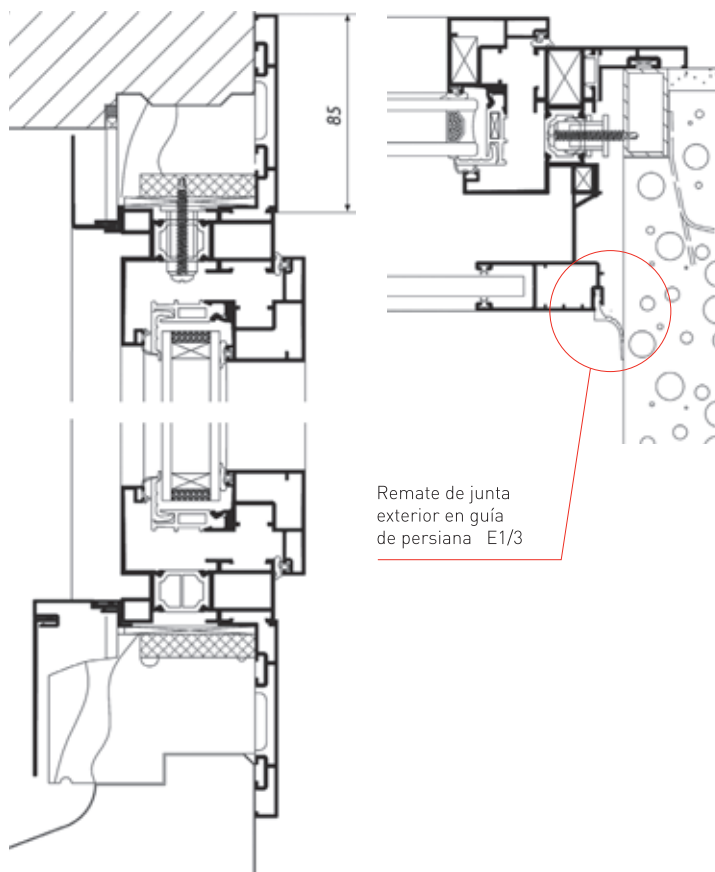
www.ventanaskline.com 

REHABILITACIÓN K-LINE

• Ahorro de energía • Confort térmico y acústico

FICHA TÉCNICA

- Tapajuntas de 40, 60 ó 85 m.
- Remates exteriores y babero de apoyo exterior clipados.
- Gran rigidez de marco = máxima facilidad de instalación.
- Remates exteriores termolacados como la carpintería.
- Rejilla de ventilación (aireadores).
- Monobloc K-Line: eléctrico o manual.
- Posibilidad de incorporar ScreenBlock.



CERTIFICACIONES



Garantía
K-LINE
10 años

Los ventanasy puertas K-Line están garantizadas por 10 años, contra posibles defectos de fabricación que los hagan inadecuados para el uso para el que se han fabricado. Consulte en nuestra web las condiciones y exclusiones establecidas.

K-LINE
Tel. 935 735 320 -Fax 935 735 321
Calle Diesel, 1 • 08150 Parets del Vallés (Barcelona)
aluminio@ventanaskline.com

www.ventanaskline.com

Web

Tél.

+ [34] 935 735 320

K-LINE
LA VENTANA LUMINOSA